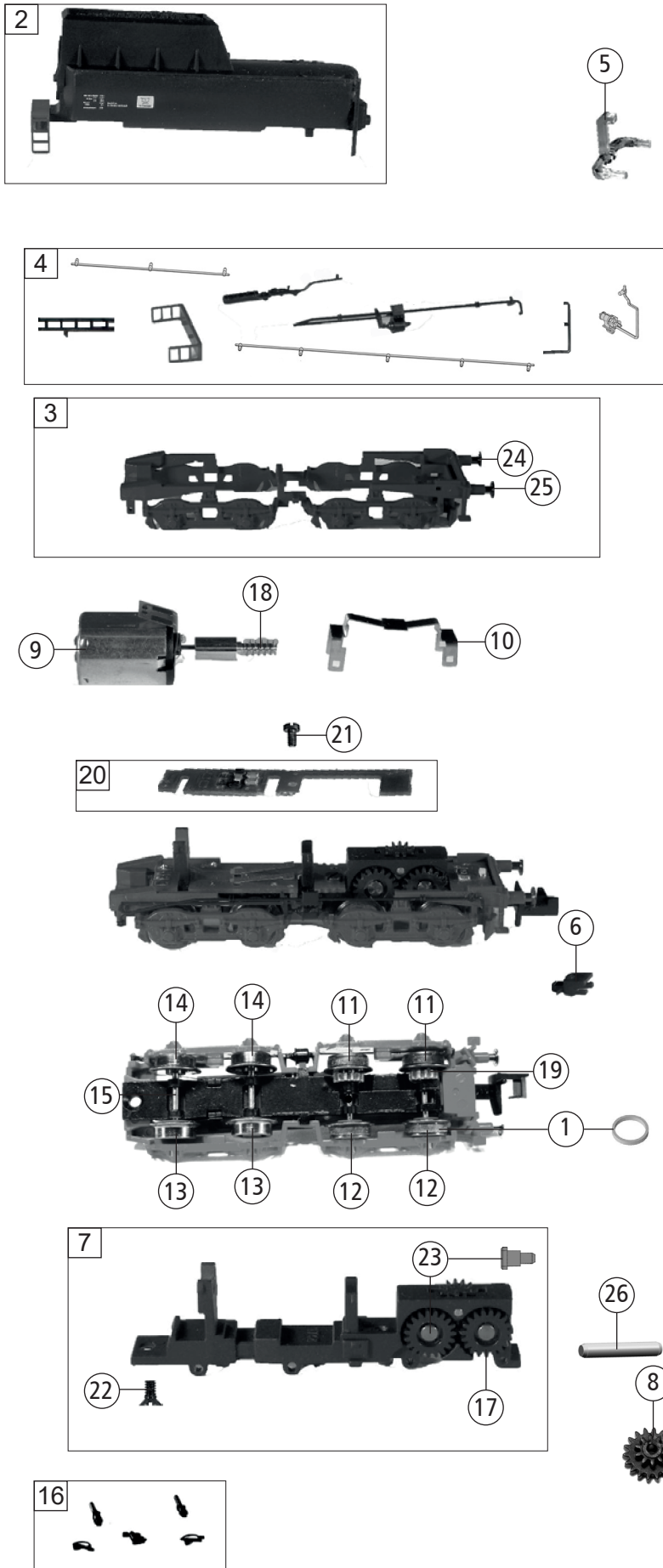


Pos. Nr. Pos.no.	Beschreibung Description	Art.-Nr. Art.no.	Preisgruppe Price bracket
7160011	ÖBB BR 52	=	N
7170011		=	N
1	KESSEL KPL. Betr. Nr. 152.288 Boiler complete no. 152.288	107160011	29
2	UMLAUFBLECH Running board	117160011	25
3	LICHTLEITER UNTEN Lower light conductor	13715201	6
4	PFEIFE Whistle	00197605	4
5	TS-KESSEL Part set-Boiler	22715207	11
6	LOKFAHRGESTELL MIT RÄDERN Loco chassis with wheels	317160011	32
7	STEUERUNG KPL. MIT KUPPELSTANGEN Reversing gear compl. with coupling rod	32715201	17
8	ABDECKPLATTE UNTEN Cover plate bottom	00337186	6
9	VORLAUFGESTELL KPL. Carrying wheel	37715203	16
10	KUPPELLASCHE LOK-TENDER Coupling latch loco-tender	38802100	4
11	ZYLINDERKASTEN KPL. Cylinder box complete	48715201	13
12	KUPPELRAD Coupled wheel	00517062	7
13	TREIBRAD LINKS Driving wheel left	00517072	8
14	TREIBRAD RECHTS Driving wheel right	00517073	8
15	KUPPELRAD Cupled wheel	00517074	8
16	ACHSE Axle	00527007	1
17	VORLAUFRADSATZ KPL. Carrying wheelset complete	00537066	12
18	LEITERPLATTE KPL. PCB complete	65714100	22
19	LEITERPLATTE KPL. PCB complete	65714200	22
20	STECKER FÜR SCHNITTSTELLE 6-POL Jumper 6-pin	00664005	13
21	LINSENSCHRAUBE M1,6x2-4.8 mm Button screw	00704902	2
22	SCHRAUBE M1,6x4 mm Screw	85727	3
23	BLECHSCHRAUBE MIT KREUZSCHLITZ Tapping screw	00713309	1
24	BOLZEN FÜR KUPPELSTANGE Bolt for coupling rod	00730562	2
25	BOLZEN FÜR KUPPELSTANGE Bolt for coupling rod	00730570	1
26	ZUGFEDER SCHWARZ Draw spring black	76710800	1
27	FEDERBÜGEL FÜR ZUGFEDER Spring clip for draw spring	76711000	1
28	KESSELSTECKTEILE SCHWARZ Boiler plug-in parts black	197160001	8
29	KESSELSTECKTEILE ROT Boiler plug-in parts red	197170011	7
<b>Sound</b>			
30	PLATINE BR 52 F. SOUND PCB for sound	657170001	10
31	SOUND-DECODER Sound decoder	68715277	39
32	LAUTSPRECHER Loudspeaker	68702500	16
33	LAUTSPRECHERAUFNAHME Loudspeaker reception	68701400	16

Änderungen in Konstruktion und Ausführung vorbehalten  
We reserve the right to change the construction and specification



Pos. Nr. Pos.no.	Beschreibung Description	Art.-Nr. Art.no.	Preisgruppe Price bracket
7160011	ÖBB BR 52	=	N
7170011		=	N
1	HAFTREIFEN Traction tyre	00547001	1
2	TENDERGEHÄUSE Tender body	207160011	24
3	TENDERRAHMEN KPL. Tender framework complete	21715212	23
4	TS-KESSEL Part set-Boiler	22715207	11
5	LICHTLEITER FÜR TENDER Light conductor for tender	23715201	6
6	ADAPTER Adaptor	38702400	7
7	TENDERFAHRGESTELL MIT ZAHNRÄDER Tender chassis with gears	41715201	27
8	UNTERSETZUNGSRAD Z=10/18 Reduction gear	56718150	5
9	MOTOR Motor	50715201	30
10	MOTORHALTEBÜGEL Motor retainer clip	50791400	2
11	TENDERRAD M.N. Tender wheel with traction tyre	51713500	7
12	TENDERRAD M.N. Tender wheel with traction tyre	51713600	7
13	TENDERRAD O.N. Tender wheel w/o traction tyre	51713700	4
14	TENDERRAD O.N. Tender wheel w/o traction tyre	51713800	3
15	ACHSE Axle	52701200	1
16	ZUGHAKEN-BREMSKU.-KOLBENST. Coupl.hook, brake coupl.,piston rod	19715201	12
17	ZAHNRAD Gear wheel	56718100	3
18	SCHNECKE (MESSING) Worm gear	56762200	9
19	RITZEL Gear wheel	56762000	1
20	LEITERPLATTE KPL. (TENDER) PCB complete (tender)	65714000	18
21	SCHRAUBE M 1,4x3 mm Screw	00700203	1
22	SCHRAUBE Screw	00702304	1
23	BUNDBOLZEN Flanged bolt	00730578	3
24	STECKPUFFER (GEWÖLBT) Plug-in buffer (curved)	00757011	2
25	STECKPUFFER (FLACH) Plug-in buffer (flat)	00757012	2
26	ACHSE F. ZAHNRAD L=5,0 D=1 mm Axle f. gear	00730542	1
27	KUPPLUNG N-SPUR Coupling	98189	6